

**DACIA**  
GEWOON. GOED

# NIEUWE DACIA SANDERO DACIA SANDERO STEPWAY





DACIA SANDERO STEPWAY

# ELKE DAG EEN AVONTUUR

De nieuwe Dacia Sandero Stepway bevestigt zijn cross-overstijl: zoek het avontuur op dankzij de nieuwe EXTREME-afwerking die hem een nog stoerder uiterlijk geeft.







## TREK EROPUIT

Als je naar de Sandero Stepway kijkt, dan krijg je vanzelf zin in avontuur. Zijn moderne neus, stoere wielen, functionele skidplates en hoge bodemvrijheid geven hem een energieke en stoere uitstraling. Zijn LED-koplampen en achterlampen met Y-vormen, plus zijn glanzend zwarte grille, geven hem nog meer karakter.

Beleef het avontuur ten volle met zijn EXTREME uitrusting met een nog uitgesprokener buitengevoel: koperbruine spiegels, lichtmetalen wielen en een glanzend zwarte haaienvinantenne. Een unieke stijl door onderscheidende elementen met topografische motieven om zich beter te identificeren. En dankzij de Extended Grip, die de motoriek verbetert, hoef je niet bang te zijn voor onverharde wegen: Sandero Stepway, de avonturier die zich aan jou aanpast.



EXTENDED GRIP



Y-VORMIGE LICHTEN



## COMFORT IN ESSENTIE

Ontgrendel je auto met de Handsfree Card in je zak, stap in en ontdek het fijne interieur voorzien van alle technologie die je nodig hebt. In de Extreme uitvoering is het interieur versierd met nieuwe TEP MicroCloud-bekleding, een gemakkelijk schoon te maken fluweelachtige stof die zacht aanvoelt en ook aanwezig is op het dashboard en de arMLEUNINGEN. De koperbruine tinten en topografische motieven op de vloermatten herinneren je aan de avontuurlijke identiteit van de Sandero Stepway.

Tal van handige oplossingen zoals instelbare hoofdsteunen, een elektronische handrem en een verstelbare bestuurdersstoel en stuurwiel zorgen voor extra comfort. Verbind je smartphone en gebruik je favoriete apps op het 8" touch screen. Alle knoppen bevinden zich binnen handbereik voor eenvoudige bediening tijdens het rijden.



SPECIFIEKE BEKLEDING



8" TOUCHSCREEN MET MEDIA NAV



ELEKTRONISCHE HANDREM







## HANDIG VOOR OP REIS

De Sandero Stepway kan elke uitdaging aan. Dankzij zijn grote kofferbak is hij in een oogwenk omgetoverd van een stadsauto tot een avontuurlijke reisgenoot. Je klapt eenvoudig de achterbankleuning neer voor meer laadvolume. En met de modulaire dakdragers creëer je in een

handomdraai nog meer slimme laadmogelijkheden, klaar voor elk avontuur. Het nieuwe zonnedak nodigt je uit om optimaal te profiteren van de omgeving. Op zoek naar een hele nieuwe ervaring? Kijk niet verder.



NIEUW ZONNEDAK



MODULAIRE DAKDRAGERS



DACIA SANDERO

## JE VRIEND IN DE STAD

De nieuwe Dacia Sandero heeft zijn stijl volledig opnieuw ontdekt om beter dan ooit te passen bij jouw levensstijl en jouw wensen. Zijn lijnen worden gecombineerd met robuustheid en een dynamiek in een strak en eigenzinnig design. Stijlvol, praktisch en modern. Hij biedt de meeste hedendaagse uitrusting en comfort om van elke reis een feestje te maken.





DACIA SANDERO

## DE KRACHT VAN DE ESSENTIE

De nieuwe Dacia Sandero, een combinatie van robuustheid en dynamische lijnen. Zijn Y-vormige lichtsignatuur voor en achter benadrukt een sterk en eigentijds ontwerp. Met zijn LED-dimkoplampen zie je nu 's nachts beter dan ooit, en de zwarte grill met witte accenten aan de voorkant geeft hem nog

meer karakter. De identiteit van de Sandero vind je ook terug in de details, zoals bij de zijspiegels, in het interieur en bij de lichtmetalen wielen.



Y-VORMIGE LICHTEN ACHTER







## ALLES WAT JE NODIG HEBT BINNEN HANDBEREIK

Zodra je instapt, met de sleutelkaart in je zak, voel je je meteen thuis in het volwassen en moderne interieur. De inrichting is duidelijk op de bestuurder gericht, met alle bedieningselementen op handig bereikbare plekken: zoals de knoppen voor de airconditioning en het 8-inch touchscreen met navigatie en

draadloze Smartphone replicatie. De focus op de onmisbare functies is gewoon heel fijn met de Sandero, zoals elektrische parkeerrem, parkeerhulpsysteem dat waarschuwt als je te dichtbij een andere auto of een paaltje komt en een in hoogte- en diepte verstelbaar stuur.



TOEGANGSKAART EN HANDSFREE STARTEN



DASHBOARD MET DIGITAAL DISPLAY





## RUIMTE VOOR ELKE REIS

De Sandero en Sandero Stepway weten hoe ze zich handig moeten aanpassen aan jouw leven. Kijk maar eens naar alle opbergruimte: bekerhouders, portiervakken en het gesloten dashboardkastje. Voor het grotere werk - tot aan XXL-ladingen - is er de royale kofferbak en neerklapbare achterbank, die samen

zorgen voor een zee van ruimte. Met royale schouderruimte voor de bestuurder en veel ruimte rond de knieën voor de passagiers achter, word je getraakteerd op optimaal comfort. De nieuwe Sandero en Sandero Stepway laten hun gevoel voor gastvrijheid duidelijk zien.



INHOUD KOFFERBAK: 328 LITER



INHOUD KOFFERBAK MET ACHTERBANK NEERGEKLAPT: 1 108 LITER

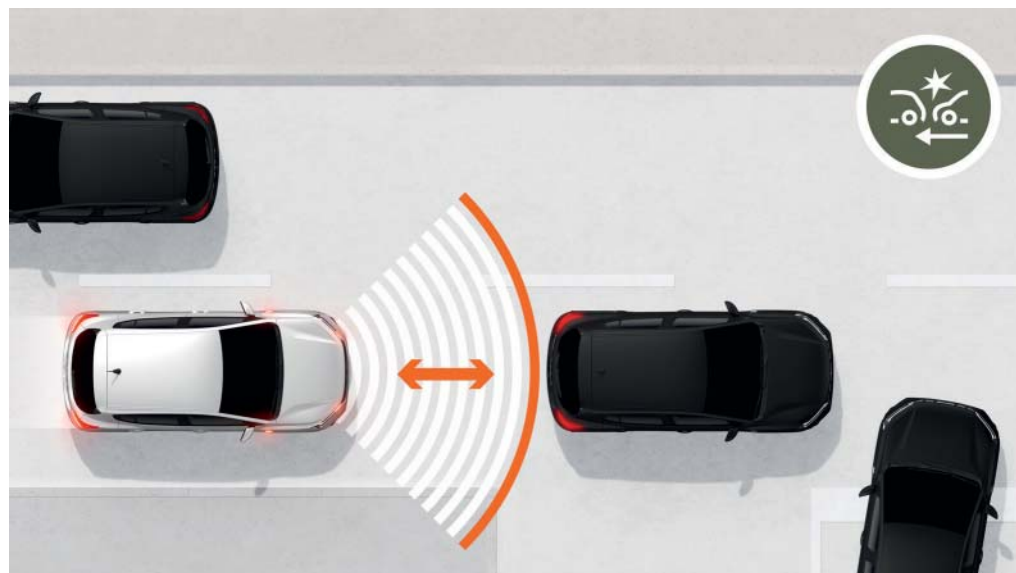


INHOUD MIDDENCONSOLE: 1,2 LITER



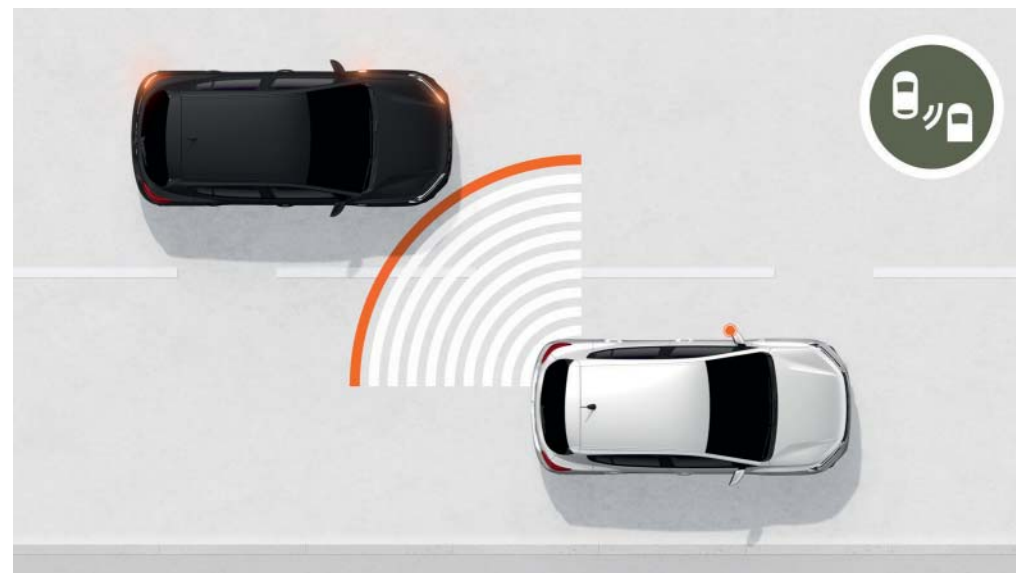
# VEILIGHEID VOOROP

Goed om te weten: niets is voor ons belangrijker dan het welzijn van jou en je passagiers. Daarom verbeteren wij continu de veiligheid van onze auto's. Je rijdt dan ook zorgeloos weg in de Sandero of de Sandero Stepway, met het prettige idee dat je wordt bijgestaan door een automatische noodrem, een Hill Start Assist, zes standaard airbags en een dodehoeksensor.



## DE AUTOMATISCHE NOODREM

Soms zijn concentratie en reactievermogen niet voldoende. De Sandero helpt botsingen te voorkomen of beperkt de impact doordat de sensoren het risico op een aanrijding detecteren. Dus als je niet of niet voldoende reageert, activeert het systeem automatisch en optimaal de remmen.



## DE DODEHOEKWAARSCHUWING

De dodehoekwaarschuwing wordt ook wel de Blind Spot Warning genoemd. Soms zie je niet alles wanneer je van rijstrook wisselt. Met zijn sensoren aan de voor- en achterzijde waarschuwt de Sandero je tijdig als een ander voertuig zich in de dode hoek bevindt.



## PARKEERSENSOREN VOOR EN ACHTER ÉN EEN ACHTERUITRIJCAMERA

In de stad kun je alle parkeerplekken benutten, zelfs de kleinste. De Sandero helpt je dan graag een handje - hoorbaar én zichtbaar - met sensoren aan de voor- en achterzijde.



## HILL START ASSIST

De Hill Start Assist voorkomt dat je auto achteruit rolt als je op een helling staat. Anders gezegd: nooit meer een hellingproef! En ook geen gesjor meer aan de handrem bij het manoeuvreren. Je laat gewoon het rempedaal los en de nieuwe Sandero blijft stilstaan tot je weer gas geeft.



DACIA SANDERO  
UITRUSTINGEN

ESSENTIAL



SANDERO ESSENTIAL

De Sandero Essential is standaard uitgerust met het multimediastelsel "Media Control", met o.a. radio DAB+, Bluetooth en een USB aansluiting. Het systeem is te bedienen via de zogenaamde satellietknoppen achter het stuur. Als scherm kun je je eigen smartphone gebruiken in combinatie met de Media Control app. Ook is de Sandero Essential uitgerust met elektrisch bedienbare ramen voor, 15" stalen wielen met wielkappen, een in hoogte verstelbaar stuur en standaard dagrijverlichting.

EXPRESSION



EXPRESSION

Bovenop de Essential voegt de Sandero Expression een handmatig bedienbare airconditioning, het multimediastelsel "Media Display" met een 8-inch touchscreen, radio DAB+, Bluetooth, USB aansluiting en Smartphone replicatie ondersteund door Android Auto- en Apple CarPlay, elektrisch bedienbare ramen achter, regen- en lichtsensoren, een in hoogte en diepte verstelbaar stuurwiel, elektrisch verstelbare en verwarmde buitenspiegels en mistlampen toe.



# DACIA SANDERO STEPWAY UITRUSTINGEN

## ESSENTIAL STEPWAY



### SANDERO STEPWAY ESSENTIAL

De Dacia Sandero Stepway biedt een rijkere uitrusting dan de Sandero. Behalve de stoerdere en avontuurlijke uitstraling dankzij de verhoogde bodemvrijheid en karaktervolle bescherm delen rond de carrosserie, is de Sandero Stepway Essential standaard uitgerust met onder andere airconditioning, het mediasysteem "Media Control", dakdragers en 16" flexwielen, die door hun design de uitstraling hebben van 'echte' lichtmetalen wielen. Ook zijn de bestuurdersstoel en het stuurwiel in hoogte verstelbaar.

## EXPRESSION STEPWAY



### SANDERO STEPWAY EXPRESSION

De Sandero Stepway Expression combineert de uitrusting van de Essential met onder andere elektrisch bedienbare ramen voor en achter, een regen- en lichtsensor, parkeersensoren achter, elektrisch verstelbare en verwarmde buitenspiegels en mistlampen voor. Net als de Sandero Expression wordt de Sandero Stepway Expression standaard met het mediasysteem "Media Display" met een 8-inch touchscreen, radio DAB+, Bluetooth™, USB aansluiting en Smartphone replicatie ondersteund door Android Auto™- en Apple CarPlay™ geleverd. De dakdragers van de Sandero Stepway zijn praktisch en instelbaar. In enkele seconden kunnen deze worden omgebouwd tot een dakrek met een draagcapaciteit van tachtig kilogram.



# DACIA SANDERO STEPWAY UITRUSTINGEN

## EXTREME STEPWAY



### SANDERO STEPWAY EXTREME

Boven op de Expression voegt de Sandero Stepway Extreme een automatische airconditioning, Extended Grip, achteruitrijcamera, Handsfree Card, dubbele kofferbakvloer, outdoordesign met instaplijsten en zijstickers met topografische motieven, koperbruine buitenspiegels, koperbruin Dacia logo op de dakdragers, decoratieve mistlampstrip, 16" zwarte Mahalia Black lichtmetalen wielen met koperbruin Dacia logo, glanzende zwarte haaienvinantenne, TEP MicroCloud bekleding met koperbruine stiksels en Dacia logo in reliëf en rubberen vloermatten voor en achter en deurpels met topografische patronen toe.

## EXPRESSION+

### EXPRESSION+ ALLEEN BESCHIKBAAR BIJ DE UP&GO AANBIEDING



#### UITRUSTINGEN

Extra uitrustingen op een reeds goed uitgeruste versie.



#### VERSNELDE LEVERING

Ontvang je Dacia in een kortere tijd!



#### EN ALTIJD VOOR DE DACIA PRIJS

Tel uit je winst!

### UP&GO

+ UITRUSTINGEN  
+ SNELLE LEVERING

UP & GO is een Sandero Stepway in de EXPRESSION versie met extra uitrusting inbegrepen, en sneller geleverd. Geen opties om toe te voegen, alles is inbegrepen. Je hoeft alleen nog te kiezen uit **de kleur van de auto.**

### INBEGREPEN UITRUSTINGEN

16" Mahalia lichtmetalen wielen  
Automatische airconditioning  
Handsfree kaart  
Elektrische handrem  
Hoge console met opbergruimte  
Achteruitrijcamera en parkeersensoren voor  
Dodehoekwaarschuwing  
Navigatiepakket West-Europa: Media Nav 8"  
MAP CARE (kaart van West-Europa of Oost-Europa + 6 gratis updates voor 3 jaar)

### MOTORISATIE

TCE 100 ECO-G

### KLEUREN

Kies uit:

DE 6 KLEUREN VAN DE STEPWAY:

- Blanc Glacier<sup>(1)</sup>
- Lichen Kaki<sup>(1)</sup>
- Noir Nacré<sup>(2)</sup>
- Gris Moonstone<sup>(2)</sup>
- Bleu Iron<sup>(2)</sup>

(1) Dekkende tint. (2) Metaaltint.



DACIA SANDERO & SANDERO STEPWAY  
**KLEUREN & WIELEN**

**KLEUREN**

**STEPWAY**



LICHEN KAKI<sup>(1)</sup>



BLANC GLACIER\*



NOIR NACRÉ\*\*



GRIS MOONSTONE\*\*



BLEU IRON\*\*



ORANGE ATACAMA<sup>(1)</sup>  
niet beschikbaar bij EXTREME



CEDAR GREEN\*\*  
Alleen beschikbaar bij EXTREME

**SANDERO**



GRIS URBAN<sup>(2)</sup>



ROUGE FUSION<sup>(2)</sup>



GRIS COMÈTE<sup>(2)</sup>

**WIELEN**



STALEN WIELEN 15" MET  
WIELDOP ELMA



DESIGN WIELEN 15" MET  
WIELDOP SORANE



DESIGN WIELEN 16"  
SARIA



LICHTMETALEN WIELEN  
16" AMARIS



LICHTMETALEN WIELEN  
16" MAHALIA<sup>(1)</sup>

\*Dekkende tint. \*\* Metaaltint.

(1) Alleen beschikbaar op Stepway.

(2) Alleen beschikbaar op Sandero.



# ACCESSOIRES

## 1. DAKDRAGERS VAN ALUMINIUM

Geprofileerd, gemakkelijk en snel te monteren; de dakdragers van de Sandero zijn perfect voor het vervoeren van een fietsenrek, ski-rek of een dakkoffer. De dakkoffer vergroot de laadruimte van de Sandero behoorlijk.

## 2. VLOERMATTEN VAN PREMIUM STOF EN VERLICHTE INSTAPLIJSTEN VÓÓR

Geniet van de kwaliteit van de vloermatten met daarop het Sandero-logo. Ze beschermen het interieur in stijl. Daarnaast maken de verlichte dorpels (verkocht per set van twee) het nog leuker om in je auto te stappen.

## 3. ARMSTEUN OP DE BESTUURERSSTOEL

Voor meer comfort van de bestuurder kun je de in hoogte verstelbare armsteun toevoegen aan de Sandero. De armsteun is wegklapbaar.

## 4. HAAIENVIN ANTENNE

Een leuke accessoire voor wie wat extra's aan het uiterlijk van de Sandero wil besteden. Deze antenne past mooi bij het compacte ontwerp en de moderne lijnen van de auto.

## 5. AFNEEMBARE TREKHAAK

Deze trekhaak is gemakkelijk en zonder gereedschap te demonteren. Handig bij regelmatig gebruik.

## 6. INDUCTIE-OPLADER VOOR SMARTPHONE IN MIDDENCONSOLE

Ideaal om tijdens het rijden je telefoon in de auto op te laden. 100% comfort en eenvoudig!



## 7. LAADDREMPELBESCHERMING VAN ROESTVRIJSTAAL

De roestvrijstalen dorpel biedt extra bescherming van de bovenkant van de bumper, en geeft tegelijkertijd een stoerder tintje aan je auto. Zeker met de geborstelde afwerking.

## 8. BESCHERMENDE BAK VOOR IN DE KOFFERBAK

Gemakkelijk te installeren en vormt zich naar de vorm van de kofferbak. Door de hoge randen wordt het originele tapijt zeer effectief beschermd. De bak is gemaakt van buigzaam materiaal, waardoor deze eenvoudig is schoon te maken en te verwijderen.

## 9. MODULAIRE KOFFERBAK BESCHERMING EASYFLEX

De kofferbakbescherming Easyflex bedekt de volledige laadruimte, om beschadigingen tijdens vervoer te voorkomen. Het is veelzijdig, waterdicht en kan zeer gemakkelijk in- en uitgeklaapt worden. Easyflex is gemakkelijk aan te passen aan de positie van de achterbank, ook als deze neergeklapt is.

## 10. RUBBEREN VLOERMATTEN MET HOGE RAND

De vloermatten met een hoge rand zijn speciaal voor jouw model ontworpen en maken het interieur af; dit zorgt voor een goede bescherming van het originele tapijt. De matten kunnen eenvoudig los- en vastgemaakt worden met de bevestigingsclips, waardoor je ze gemakkelijk met wat water weer helemaal schoon krijgt.

## 11. BESCHERMENDE SIERLIJSTEN VOOR DE PORTIEREN

Accentueer de robuuste stijl van de auto terwijl je tegelijkertijd de onderkant van de portieren beschermt.

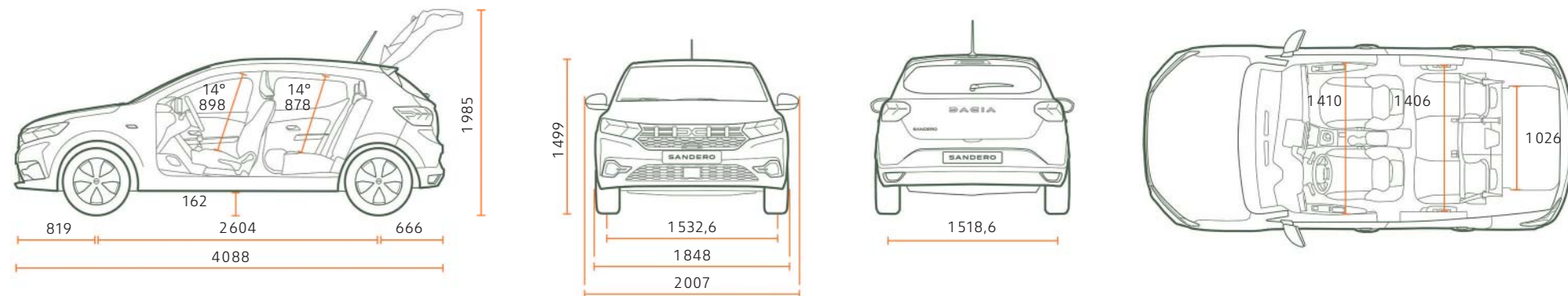
## 12. SPATLAPPEN VÓÓR EN ACHTER

Rijd je veel in de bagger? Bescherm de onderkant van de auto dan extra tegen opspattend water, modder en gruis met deze spatlappen.



DACIA SANDERO & SANDERO STEPWAY  
**AFMETINGEN**

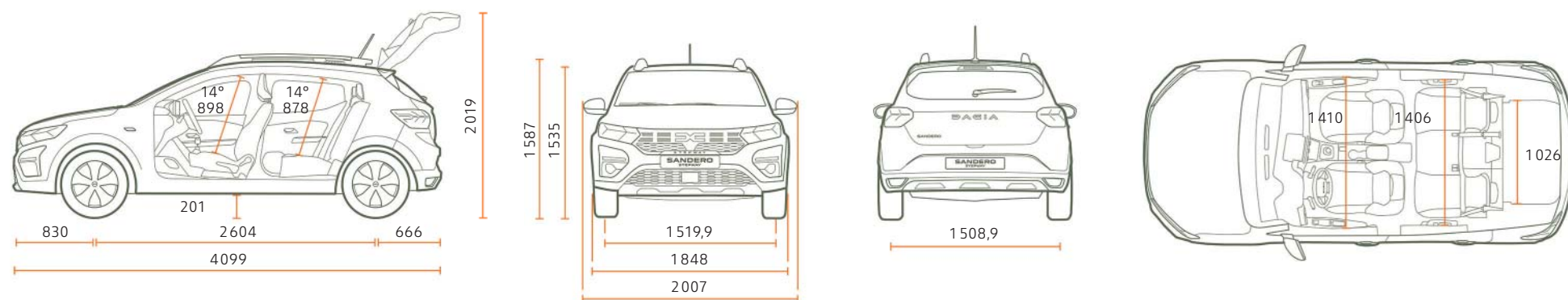
**SANDERO**



**KOFFERBAK (in dm<sup>3</sup> - VDA norm)**

Kofferbakinhoud minimaal (ISO 3 832)	328
Kofferbakinhoud maximaal (ISO 3 832)	1108
Inhoud onder dubbele bodem (ISO 3 832)	78

**SANDERO STEPWAY**



**KOFFERBAK (in dm<sup>3</sup> - VDA norm)**

Kofferbakinhoud minimaal (ISO 3 832)	328
Kofferbakinhoud maximaal (ISO 3 832)	1108
Inhoud onder dubbele bodem (ISO 3 832)	78

Afmetingen in mm

# RIJDEN, REIZEN, GENIETEN, DAAR DRAAIT HET OM BIJ DACIA!

Bij Dacia bieden we praktische en stoere auto's aan voor een scherpe prijs. Modellen met een heel eigen stijl, zonder overbodige extra's, maar met betrouwbare en bewezen technologie voor een onverslaanbare prijs. In vijftien jaar tijd hebben we ons plekje in de autosector verdiend. Moeilijk te geloven? Nee hoor. Ons geheim? De combinatie van eenvoud, helderheid en betaalbaarheid. Dacia biedt duidelijkheid, van de modelkeuze en de prijs tot het onderhoud. Met een Dacia rijden is weten dat je de beste keuze hebt gemaakt. Het is kiezen voor een basis van kwaliteit en betrouwbaarheid, nu uitgebreid met design én comfort en dat voor de beste prijs. Rijden met een Dacia betekent slim omgaan met budget, want je wil ook op vakantie gaan, je dochter die gitaar geven waar ze van droomt of sparen voor de toekomst.





# DACIA SANDERO & SANDERO STEPWAY, ALLES WAT JIJ WIL





Alles is in het werk gesteld om juiste en actuele informatie in deze uitgave ten tijde van zijn verschijning (april 2023) te vermelden. Deze brochure werd samengesteld op basis van voorseries of prototypes. In het kader van zijn streven naar constante verbetering van zijn producten behoudt Renault zich op ieder moment het recht voor om wijzigingen in de specificaties en aan de beschreven en afgebeelde auto's en accessoires door te voeren. Eventuele wijzigingen worden zo snel mogelijk aan de Renault-dealers doorgegeven. Per land kunnen de op de markt gebrachte versies verschillen en kunnen bepaalde uitrustingen niet leverbaar zijn (standaard, optioneel of accessoire). Raadpleeg daarom uw plaatselijke Renault-dealer voor de meest recente informatie. Vanwege technische beperkingen bij het drukproces kunnen de in deze brochure afgebeelde kleuren verschillen van de echte kleur van de lakken en materialen in het interieur. Alle rechten voorbehouden. Renault is op geen enkele wijze aansprakelijk voor mogelijke gevolgen van onjuistheden of onvolkomenheden van de inhoud van deze brochure. Gehele of gedeeltelijke reproductie van deze publicatie in welke vorm of met welk middel dan ook is verboden zonder voorafgaande schriftelijke toestemming van Renault.

Dacia adviseert 

PUBLICIS - CRÉDITS PHOTO : MCMURPHY, © RENAULT MARKETING 3D-COMMERCE - APRIL 2023