

**DACIA**  
GEWOON. GOED

# NIEUWE DACIA JOGGER





# MET HET GEZIN OP PAD

De kenmerken van een SUV, de lengte van een stationwagen en de ruimte van een MPV: de nieuwe Dacia Jogger heeft de beste eigenschappen van drie soorten auto's in één. Deze gezinsauto met 5 tot 7 zitplaatsen is multifunctioneel, elegant en betaalbaar. De nieuwe Jogger is het toonbeeld van de filosofie van Dacia.



## ONTWORPEN VOOR AVONTUUR

De nieuwe Dacia Jogger heeft een stoer en slim ontwerp met een hoge bodemvrijheid, brede wielkasten en modulaire dakdragers. Hij is eenvoudig en snel aan te passen aan elke trip, ideaal voor een gezinsleven vol actie. De moderne Y-vormige verlichting laat zien dat hij tot de nieuwe Dacia-generatie behoort. De LED-lampen geven 's nachts nog helderder licht. Door de verticale achterlichten is de opening van de

achterklep extra breed zodat je gemakkelijk bij de kofferbak kunt komen. De Extreme Limited Edition-versie is nog avontuurlijker: met de lichtmetalen wielen, spiegels en een haaienvinantenne in glanzend zwart. De skidplates en bestickering maken deze versie helemaal af. De nieuwe Dacia Jogger is ontworpen voor jou en je gezin!



STOERE ZWARTE LICHTMETALEN WIELEN



VAN DAKRAILS NAAR DAKDRAGERS IN EEN HANDOMDRAAI

# MULTIFUNCTIONEEL EN ALTIJD FIJN

Het interieur van de nieuwe Jogger is functioneel en comfortabel. Het brede dashboard zorgt voor een ruimtelijk gevoel. De textielinleg\* zorgt voor een strakke uitstraling waarbij de tellers en het multimediascherm uitstekend tot hun recht komen. De knoppen voor de airconditioning en rijhulpsystemen zijn allemaal binnen handbereik, zodat je je ogen niet van de weg af hoeft te halen. Wel zo veilig! En de passagiers achterin hebben ook niets te klagen, er is veel ruimte en comfort,

zowel in de 5-zitter als in de 7-zitter. De Extreme Limited Edition versie heeft bovendien stijlvolle rode stiksels in de bekleding, witte deurstrips, een achteruitrijcamera, automatische airconditioning en een handsfree sleutelkaart.

De nieuwe Jogger heeft alles voor een ultieme beleving en goede reis!

\*afhankelijk van de versie.



# HANDIG VOOR ELKE RIT

De Jogger biedt veel ruimte en veelzijdigheid dankzij de unieke kijk van Dacia. Hij heeft veel handige opbergvakken en biedt meer dan twintig liter opbergruimte voor dagelijks gebruik. Er zijn meer dan zestig manieren om de stoelen en laadruimte in te delen. Je kunt kiezen uit drie verschillende multimediasystemen en de nieuwste rijhulpmiddelen zorgen voor veiligheid en rust.





## ZEVEN KEER LEKKER ZITTEN

Er is ruimte voor iedereen in de nieuwe Jogger. Alle stoelen zijn even comfortabel zodat iedereen ook evenveel kan genieten van de reis. De stoelen voorin zijn verstelbaar waardoor de ruimte slim en flexibel ingedeeld kan worden. Op de tweede rij zijn er vliegtuigtafeltjes\* met bekerhouders en handige Isofix bevestigingspunten. Op de derde rij bevinden zich twee aparte stoelen met armsteunen en royale beenruimte, genoeg plaats voor twee volwassenen. In de auto is verder 23,1 liter aan opbergvakken

verdeeld over de verschillende rijen, zodat iedereen er gebruik van kan maken. Zo wordt rijden in de nieuwe Jogger een hele nieuwe beleving!

\*Afhankelijk van de versie.



7-ZITTER INDELING



VLIEGTUIGTAFELTJES ACHTERIN

# EEN RECORD AAN VEELZIJDIGHEID

Wat je ook gaat doen, de nieuwe Jogger heeft de ultieme ruimte en indeling voor elke trip. Bij de 7-zitter zijn de achterste stoelen afzonderlijk neer te klappen en eenvoudig te verwijderen. De tweede rij is een driezitsbank die in twee delen kan worden neergeklapt (1/3 om 2/3) en zo zijn er tal van configuraties mogelijk met 2, 3, 4, 5, 6 of 7 zitplaatsen, aan te passen naar je dagelijkse behoeften. De Dacia Jogger is een echte alleskunner: zoals een echt Zwitsers zakmes! De kofferbak biedt tot wel 1.819\* liter aan bagageruimte en de laadhoogte maakt het gemakkelijk om alles mee te nemen wat je nodig hebt.

De Jogger is ontworpen om met het gezin mee te groeien, zelfs de vliegtuigtafeltjes\*\* zijn verschuifbaar zodat ze op elk lichaamstype aan te passen zijn. Je gaat vertrouwd op avontuur met de nieuwe Jogger, in de stad en ver daarbuiten.

\*2.094 liter volgens de VDA norm, in de 5-zitter met de achterbank omhooggeklapt

\*\*afhankelijk van de versie





## KIES VOOR VERBINDING

Maak verbinding op de manier die jij fijn vindt. De nieuwe Dacia Jogger kan worden geleverd met drie multimediasystemen, zodat er iets te kiezen is: Dacia Media Control is een ingebouwd multimediasysteem dat eenvoudig te bedienen is met je eigen smartphone als scherm. Media Display heeft een 8-inch touchscreen op het dashboard en Media Nav is daarbovenop nog eens voorzien van navigatie. Radio, muziek, Bluetooth® verbinding, USB, bellen, navigatie, spraakherkenning... Elk systeem biedt naast de

essentiële functies veel extra's. Zo behoren ook Android Auto™ en Apple CarPlay™ tot de mogelijkheden, terwijl Smartphone replicatie via een USB-kabel mogelijk gemaakt wordt. Geniet van de uitstekende geluidskwaliteit dankzij de Arkamys®-audioweergave met 6 luidsprekers (afhankelijk van de versie).

Android Auto™ is een handelsmerk van Google Inc. Apple CarPlay™ is een handelsmerk van Apple Inc.



MEDIA CONTROL

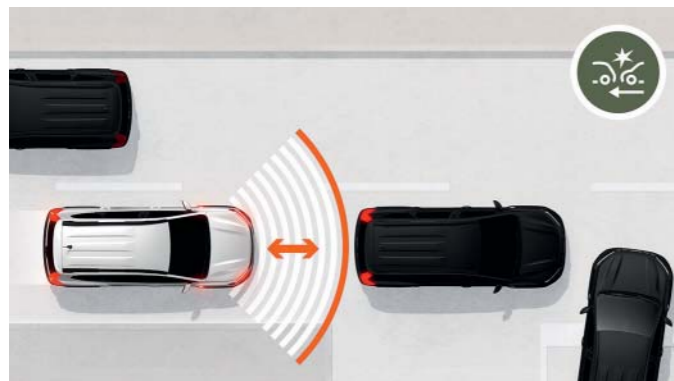


MEDIA DISPLAY



# VEILIGHEID VOOROP

Bij Dacia staat veiligheid altijd centraal. De nieuwe Jogger is gebouwd op het allernieuwste platform en uitgerust met een versterkte carrossiestructuur. De handige rijhulpsystemen maken het rijden nog comfortabeler, waardoor je veilig de weg op gaat.



## AUTOMATISCH NOODREMHELPSTESTEM

Soms zijn concentratie en reactievermogen niet voldoende. Het systeem, dat actief is tussen 7 km/u en 170 km/u, bewaakt de afstand van het voertuig voor je. Als hij vertraagt of stopt, geeft de Jogger een dubbele waarschuwing via geluid en licht. Als je te langzaam of onvoldoende reageert, wordt het remmen automatisch versterkt.



## DODEHOEKWAARSCHUWING

Als er voertuigen rijden in het gebied dat niet zichtbaar is in jouw gezichtsveld, waarschuwt hij vanaf 30 km/u door middel van lichtsignalen in de buitenspiegels.



## AIRBAGS

De nieuwe generatie Dacia-airbags is uitgerust met deurdruksensoren en een versnellingsmeter die een vroegtijdige detectie van zijdelingse aanrijdingen mogelijk maken. De gordijn- en zij-airbags worden sneller geactiveerd voor een optimale bescherming van buik, borst en hoofd.



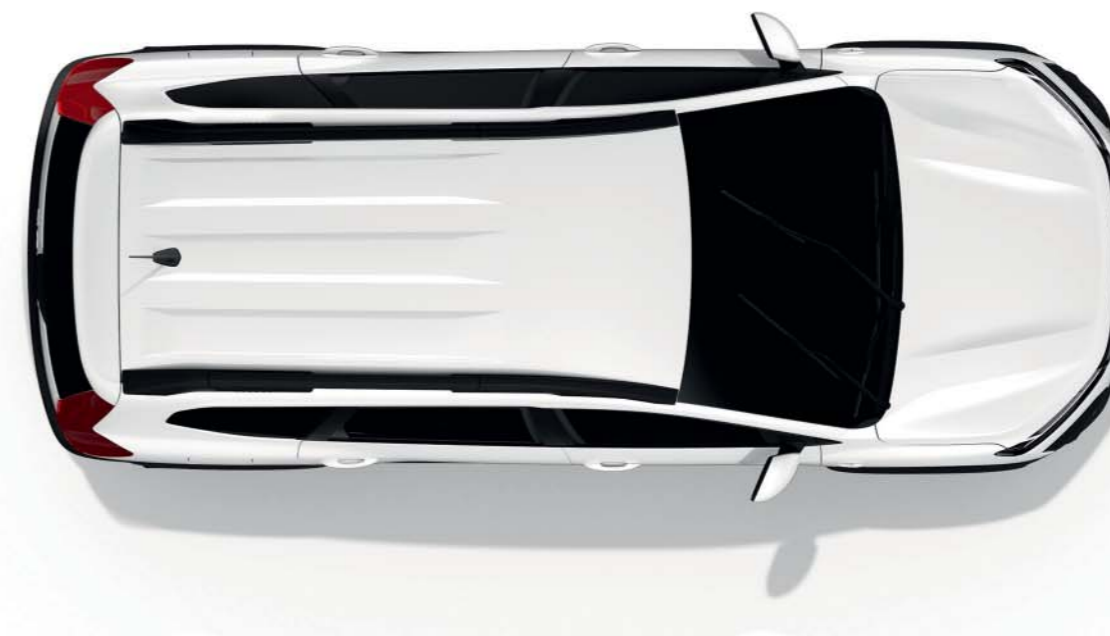
Parkeersensoren voor en achter



Dodehoekwaarschuwing



Cruise Control



Hill Start Assist



Snelheidsbegrenzer



Automatisch noodremhulpsysteem (AEBS)

# DACIA JOGGER UITRUSTINGEN

## ESSENTIAL



### ESSENTIAL

De Jogger Essential is standaard uitgerust met het multimediastelsel "Media Control", met o.a. radio DAB+, Bluetooth en een USB aansluiting, elektrisch bedienbare ramen voor, 16" stalen wielen, een in hoogte verstelbaar stuurwiel en LED dagrijverlichting.

## EXPRESSION



### EXPRESSION

Bovenop de Essential voegt de Jogger Expression een handmatig bedienbare airconditioning, het multimediastelsel "Media Display" met een 8-inch touchscreen, radio DAB+, Bluetooth en Smartphone replicatie ondersteund door Android Auto- en Apple CarPlay, elektrisch bedienbare ramen achter, met kunstleer omkleed stuurwiel dat in hoogte en diepte verstelbaar is, een in hoogte verstelbare bestuurdersstoel met armsteun, elektrisch verstelbare buitenspiegels en mistlampen toe.

EXTREME



EXTREME

Bovenop de Expression voegt de Jogger Extreme een achteruitrijcamera, Dacia handsfree card om de auto te openen, sluiten en starten en vliegtuigafeltjes voor passagiers op rij twee toe.



BRUN TERRACOTTA<sup>(1)</sup>



GRIS MOONSTONE<sup>(1)</sup>



BLANC GLACIER<sup>(2)</sup>



GRIS COMÈTE<sup>(1)</sup>



NOIR NACRÉ<sup>(1)</sup>



LICHEN KAKI<sup>(2)</sup>



GRIS URBAN<sup>(2)</sup>

(1) Metallic lak. (2) Lak met vernislaag.

# DACIA JOGGER ACCESSOIRES



## 1. FIETSENDRAGER COACH - DRIE FIETSEN

Met deze fietsendrager vervoer je eenvoudig tot drie fietsen. Hij is snel te bevestigen aan de trekhaak en zonder enige aanpassing, het is de ideale oplossing voor regelmatig gebruik.

## 2. DAKSPOILE

Accentueer het sportieve karakter van jouw auto.

## 3. SIDESTEPS

Het in- en uitstappen van het voertuig of toegang krijgen tot lading op het dak was nog nooit zo gemakkelijk. Een functioneel accessoire om de stoere stijl van de nieuwe Jogger te versterken.

## 4. INDUCTIELADER SMARTPHONE

Het praktische accessoire voor dagelijks gebruik: makkelijk en snel je smartphone draadloos opladen. Er zijn twee mogelijke bevestigingen: op het ventilatierooster of in de armleuning.

## 5. OMVORMER 12V - 220V

Dankzij deze omvormer kan je je dagelijkse elektrische apparaten opladen, zoals laptop of tablet.

1.



3.



7.



6.

9.

## 6. EASYFLEX MODULAIRE BESCHERMING VAN DE KOFFERBAK

Om grote of vuile spullen veilig te vervoeren kun je met deze bescherming de hele laadruimte bedekken. Deze veelzijdige en waterdichte bescherming kan gemakkelijk in- en uit worden geklapt, om zich aan te passen aan de positie van de achterbank, zelfs wanneer deze is neergeklapt.

## 7. ARMLEUNING MET OPBERGRUIMTE EN BEKERHOUDERORGANIZER

Profiteer van extra rijcomfort en opbergruimte dankzij deze in hoogte verstelbare armsteun die compatibel is met een halfhoge console. Met de bekerhouder-organizer heb je de ideale indeling voor je persoonlijke spullen zoals je sleutels, kleingeld, blikje of fles.

## 8. RUBBEREN VLOERMATTEN

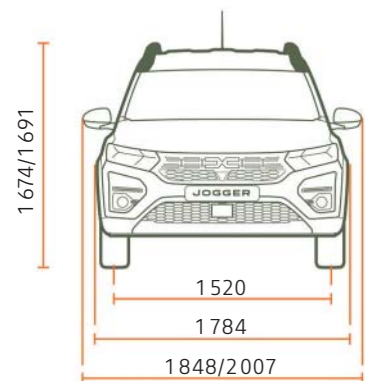
De rubberen matten met hoge randen beschermen de vloer van de auto. Waterbestendig en gemakkelijk te onderhouden, ze zijn eenvoudig te bevestigen en los te maken dankzij de daarvoor bestemde veiligheidsclips. Een effectieve oplossing tegen vuil, modder en stof.

## 9. DORPELVERLICHTING EN PREMIUM VLOERMATTEN

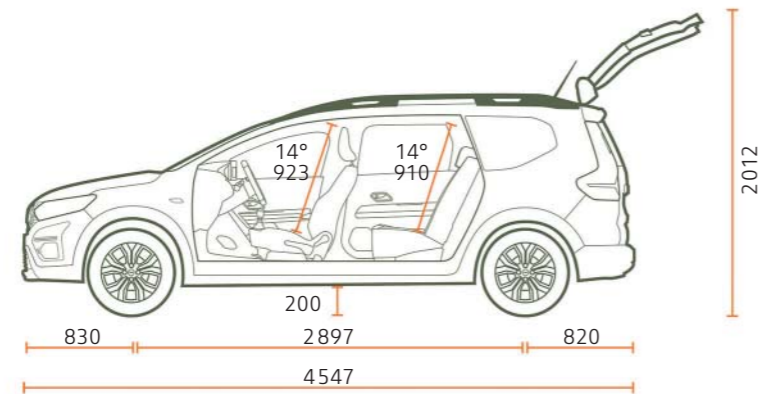
Deze roestvrijstalen dorpelbescherming voorzien van witte verlichting zorgt voor bescherming van het interieur bij het in- en uitstappen. De matten in premiumafwerking maken de bescherming helemaal compleet.

# AFMETINGEN

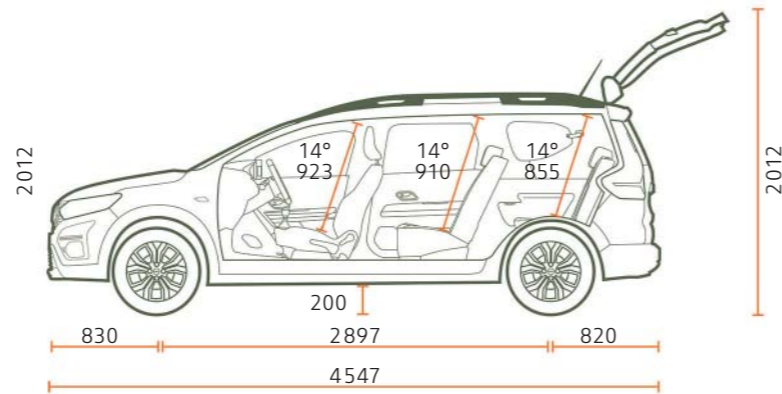
VOORAANZICHT



ZIJAAANZICHT 5 ZITPLAATSEN



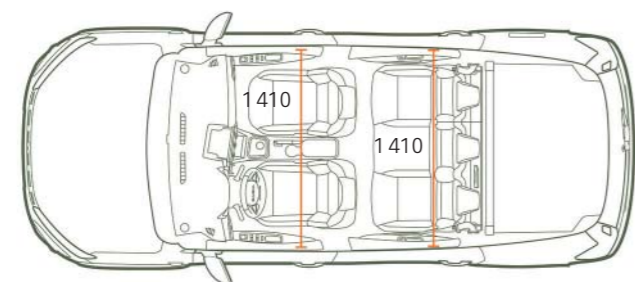
ZIJAAANZICHT 7 ZITPLAATSEN



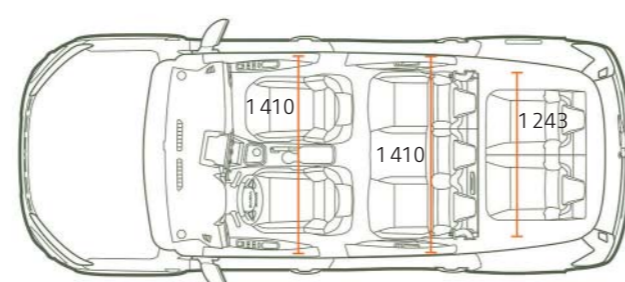
ACHTERAANZICHT



BOVENAANZICHT 5 ZITPLAATSEN



BOVENAANZICHT 7 ZITPLAATSEN



**KOFFERBAK (IN dm<sup>3</sup> - VDA norm / liters)**

	5 ZITPLAATSEN	7 ZITPLAATSEN
Minimale kofferbakinhoud (norm ISO 3832)	708 / 829	160 / 212
Maximale kofferbakinhoud (norm ISO 3832)	1819 / 2094	1807 / 2085
Rij 2 op zijn plaats en rij 3 neergeklapt	-	565 / 699
Rij 2 op zijn plaats en rij 3 verwijderd	-	696 / 820

Afmetingen in mm.

# RIJDEN, REIZEN, GENIETEN, DAAR DRAAIT HET OM BIJ DACIA!

Bij Dacia bieden we praktische en stoere auto's aan voor een scherpe prijs. Modellen met een heel eigen stijl, zonder overbodige extra's, maar met betrouwbare en bewezen technologie voor een onverslaanbare prijs. In vijftien jaar tijd hebben we ons plekje in de autosector verdiend.

Moeilijk te geloven? Nee hoor. Ons geheim? De combinatie van eenvoud, helderheid en betaalbaarheid. Dacia biedt duidelijkheid, van de modelkeuze en de prijs tot het onderhoud. Met een Dacia rijden is weten dat je de beste keuze hebt gemaakt. Het is kiezen voor een basis van kwaliteit en betrouwbaarheid, nu uitgebreid met design én comfort en dat voor de beste prijs.



**RIJDEN, REIZEN, GENIETEN,  
DAAR DRAAIT HET OM BIJ DACIA!**

Bij Dacia bieden we praktische en stoere auto's aan voor een scherpe prijs. Modellen met een heel eigen stijl, zonder overbodige extra's, maar met betrouwbare en bewezen technologie voor een onverslaanbare prijs. In vijftien jaar tijd hebben we ons plekje in de autosector verdiend.

Moeilijk te geloven? Nee hoor. Ons geheim? De combinatie van eenvoud, helderheid en betaalbaarheid. Dacia biedt duidelijkheid, van de modelkeuze en de prijs tot het onderhoud. Met een Dacia rijden is weten dat je de beste keuze hebt gemaakt. Het is kiezen voor een basis van kwaliteit en betrouwbaarheid, nu uitgebreid met design én comfort en dat voor de beste prijs.

**BIGGER, COOLER,  
JOGGER**



Alles is in het werk gesteld om juiste en actuele informatie in deze uitgave ten tijde van zijn verschijning (oktober 2022) te vermelden. Deze brochure werd samengesteld op basis van voorseries of prototypes. In het kader van zijn streven naar constante verbetering van zijn producten behoudt Dacia zich op ieder moment het recht voor om wijzigingen in de specificaties en aan de beschreven en afgebeelde auto's en accessoires door te voeren. Eventuele wijzigingen worden zo snel mogelijk aan de Dacia-dealers doorgegeven. Per land kunnen de op de markt gebrachte versies verschillen en kunnen bepaalde uitrustingen niet leverbaar zijn (standaard, optioneel of accessoire). Raadpleeg daarom uw plaatselijke Dacia-dealer voor de meest recente informatie. Vanwege technische beperkingen bij het drukproces kunnen de in deze brochure afgebeelde kleuren verschillen van de echte kleur van de lakken en materialen in het interieur. Alle rechten voorbehouden. Dacia is op geen enkele wijze aansprakelijk voor mogelijke gevolgen van onjuistheden of onvolkomenheden van de inhoud van deze brochure. Gehele of gedeeltelijke reproductie van deze publicatie in welke vorm of met welk middel dan ook is verboden zonder voorafgaande schriftelijke toestemming van Dacia.

Dacia adviseert 

PUBLICIS - CRÉDITS PHOTO : Ben and Martin, P. JOHALL, A. BERNIER, TWIN GROUP, © RENAULT MARKETING 3D-COMMERCE, PAGECRAN - OKTOBER 2022